

令和8年度（春季）

長野県高等学校総合体育大会中信地区大会 卓球競技

主 催 中信高等学校体育連盟
長野県高等学校体育連盟
長野県教育委員会
主 管 中信高等学校体育連盟卓球専門部
長野県高等学校体育連盟卓球専門部
大会期日 令和8年5月17日（日）～18日（月）
大会会場 ユメックスアリーナ（塩尻市総合体育館）

アログレス



高校総体

前進しよう・向上しよう・飛躍しよう

大会長	倉田 慎司		
副大会長	青木 裕士		
参 与	加盟高等学校長		
大会委員長	丸山 靖幸		
副大会委員長	石川 英樹		
大会委員	田玉 雅美	竹田 さゆり	後藤 大
	今井 京	池田 優太	飯田 稀龍
会場長	齋藤 善治（明科）		
競技委員長	石川 英樹（松本美須々ヶ丘）		
競技委員	中村 光成（松商学園）	柳澤 憲（松本第一）	
	河野 直（松本国際）	押澤 慧（松本県ヶ丘）	
	松本 雄二（松本美須々ヶ丘）	寺澤 泰幸（南安曇農業）	
	宮尾 勝典（塩尻志学館）	奥野 太郎（松商学園）	
	福澤 拓也（松本工業）	金井 陽奈子（松本蟻ヶ崎）	

中信高体連卓球専門部HP：<http://tyuusin-tt.sakura.ne.jp/>

[日 程]

	時 間	内 容
5月17日 (日)	7:30	補助員集合
	7:55	開場・受付
	8:05~8:40	練習
	8:10~8:25	監督会議
	8:35	第1試合オーダー提出〆切 (本部提出)
	8:45~9:00	開会式
	9:15~18:00	男女学校対抗決勝まで (順位決定戦あり) * 県総体出場校は、写真撮影があります 男女ダブルス準々決勝まで (進行状況により変更の可能性があります)
18:00~18:30	清掃・コート整備	
5月18日 (月)	7:30	補助員集合
	7:45	開場
	8:00~8:35	受付・練習
	8:40~8:50	諸連絡
	9:00~16:00	男女ダブルス準決勝・決勝 男女シングルス決勝まで
	16:00~16:30	片付け・清掃
	16:30~16:50	閉会式

[練習コート]

5月17日 (日) * 練習コートを指定します

No.	学校	No.	学校	No.	学校	No.	学校
1	木曽青峰	9	松本県ケ丘	17	南安曇農業	25	個人戦出場者 のみフリー
2	塩尻志学館	10	松本県ケ丘	18	松商学園	26	
3	塩尻志学館	11	松本美須々ヶ丘	19	松商学園	27	
4	田川	12	松本美須々ヶ丘	20	松本国際	28	
5	田川	13	松本蟻ヶ崎	21	松本国際	29	
6	梓川	14	松本蟻ヶ崎	22	松本第一	30	
7	松本工業	15	豊科	23	都市大塩尻		
8	松本深志	16	豊科	24	エクセラン		

5月18日 (月) * 全台フリーとします (譲り合って練習をしてください)

[補助員コート割]

5月17日 (日)

<学校対抗>

<ダブルス(第1試合のみ)>

1~6	松本国際	1~30	松本第一
7~12	松商学園		松商学園
13~18	松本県ケ丘		松本国際
19~24	松本工業		松本美須々ヶ丘
本部	松本第一		松本県ケ丘
	松本美須々ヶ丘		

5月18日 (月)

<シングルス(第1試合のみ)>

1~30	松本第一
	松商学園
	松本国際
	松本美須々ヶ丘
	松本県ケ丘

[競技方法]

(1) 全種目5ゲームスマッチ、トーナメント方式で行う。

使用球は40mmホワイト球。

(プラスチックボール使用。ニッタク・バタフライ・ヴィクタスの3社を用意します)

(2) 現行の日本卓球ルールによる。但し、タイムアウト制は適用しない。

(3) 監督は当該校の職員及び学校長が認めた(外部コーチ契約)者とする。

(4) 学校対抗は4~6名による4シングルス1ダブルスで行う。ベンチ入りは7名まで可。

順序	1	2	3	4	5
種目	S	S	D	S	S

*但し、1番と2番で3番のD(ダブルス)を組むことはできない。

さらに、シングルスは1度しか出場できない。

(5) ベンチアドバイザーはシングルスはベスト16決定戦以降、ダブルスはベスト8決定戦以降のみ可とするが、ベンチに入れるのは、上記(3)及び当該校の選手とする。

ただし、アドバイザーは1試合1名のみとし、ベンチを離れたら戻ることはできない。

(6) 学校対抗においては卓球台を2台使用する。

(7) 学校対抗において、主審は補助員、副審は帯同審判が行う。

(選手4人のチームに関しては、本部より帯同審判を出します)

ダブルス・シングルスは、最初の試合は補助員が行い、以降は敗者審判制で行う。

[留意事項]

(1) 各チームで感染症対策を行うこと。

(2) ユニフォームは学校対抗およびダブルスにおいては、原則上下同一のものを着用すること。

(ユニフォームが揃わない学校は、事前に申し出てください)

(3) 服装は半袖、ショート、ゼッケン(日本卓球協会指定のもの)とし、

長髪・パーマ・染色・脱色等は禁止とする。

(4) 会場使用上の注意を遵守すること。(ゴミの持ち帰り、上下履きの区別など)

(5) 大会当日のプログラム配布は行いません。各校で印刷し持参して下さい。

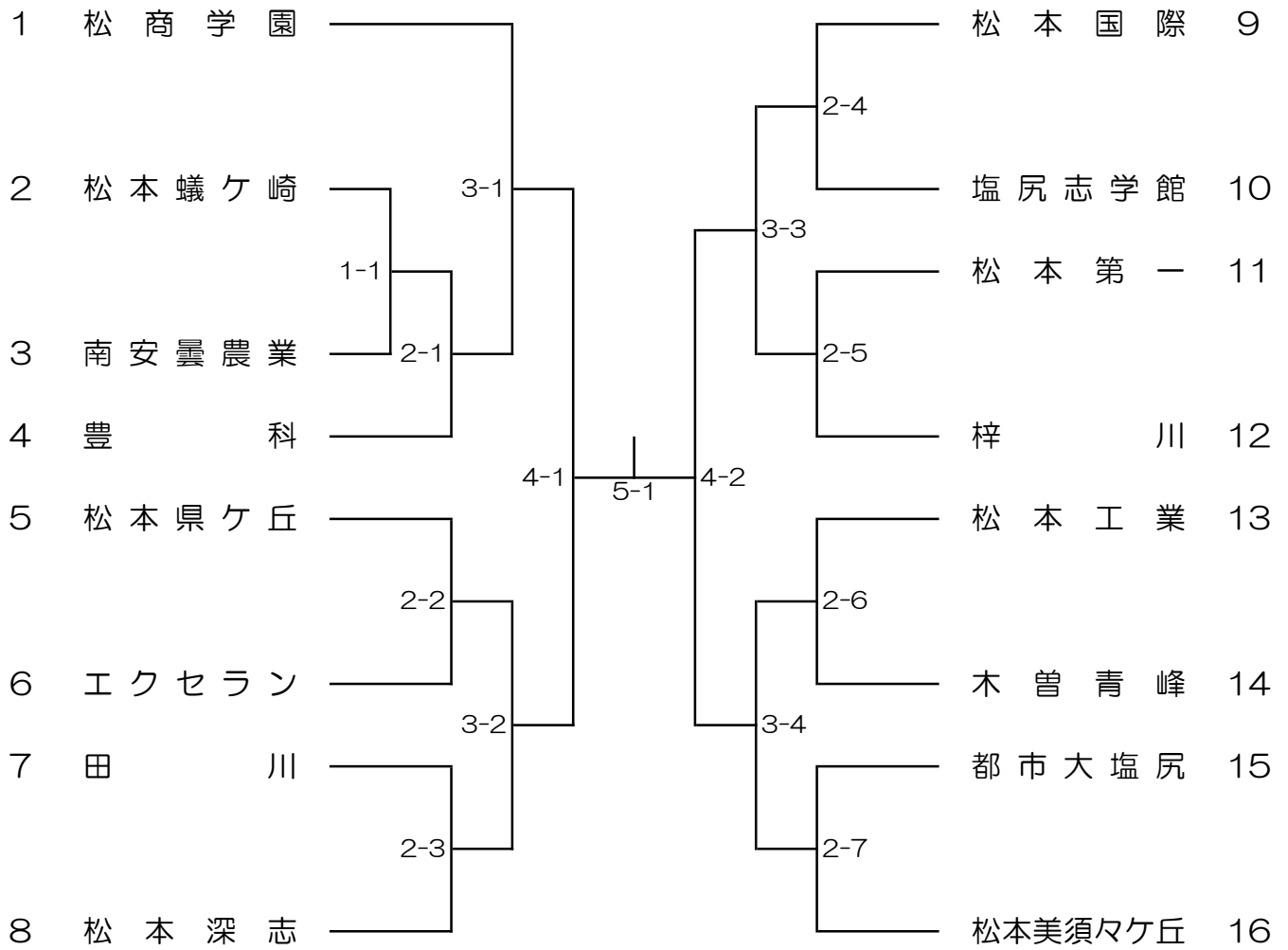
[県大会について]

(1) 県大会出場は、男女共に学校対抗8チーム、ダブルス12組、シングルス16名です。

(2) 県大会の要項は県高体連卓球専門部のホームページに掲載されます。

(3) 受付は大会2日目に行います。(参加費1名1000円)

男子学校対抗



○3位決定戦

--	--

○5位～8位決定戦

--	--

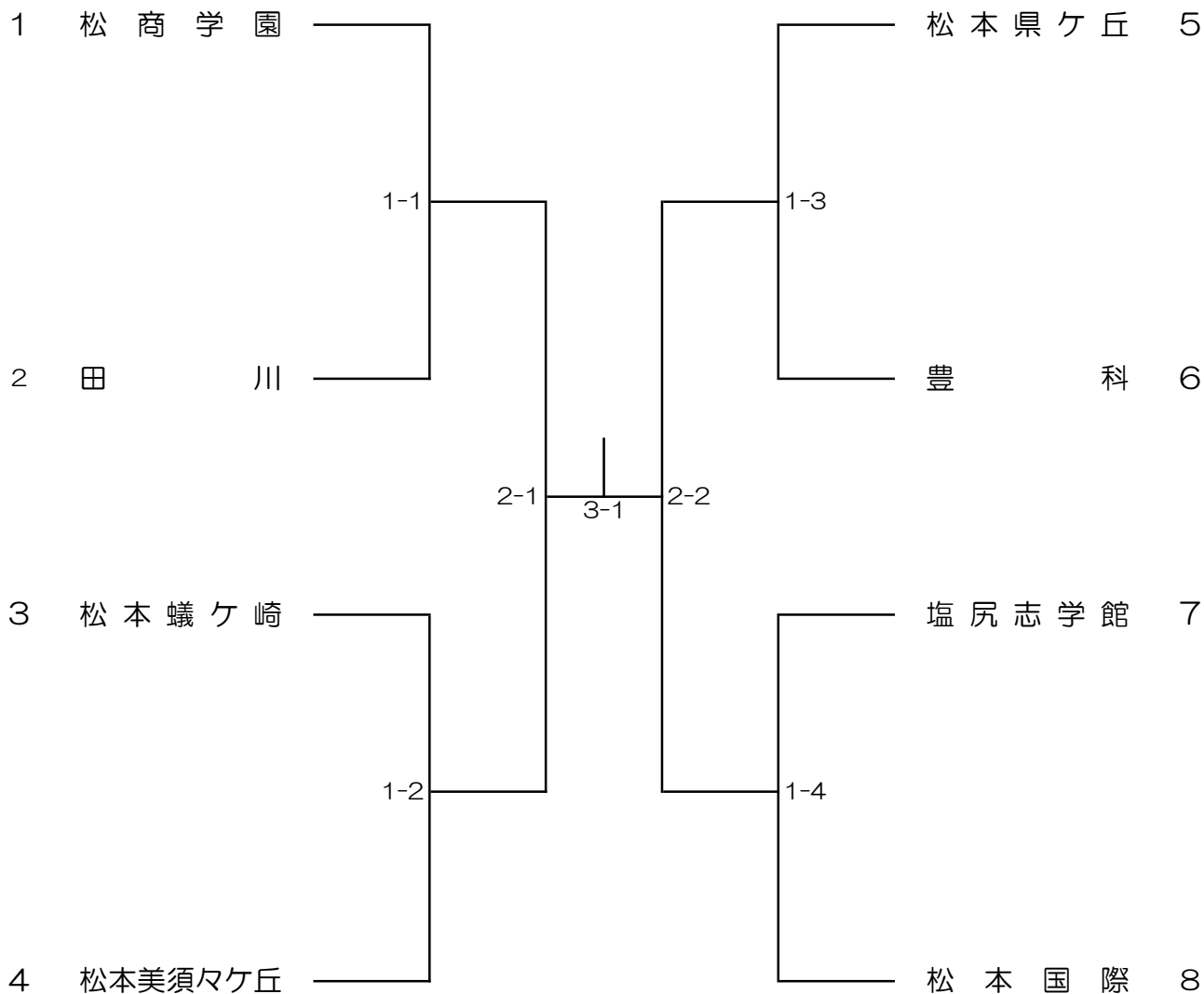
--	--

--	--

--	--

1位		2位	
3位		5位	
4位		6位	
7位		8位	

女子学校対抗



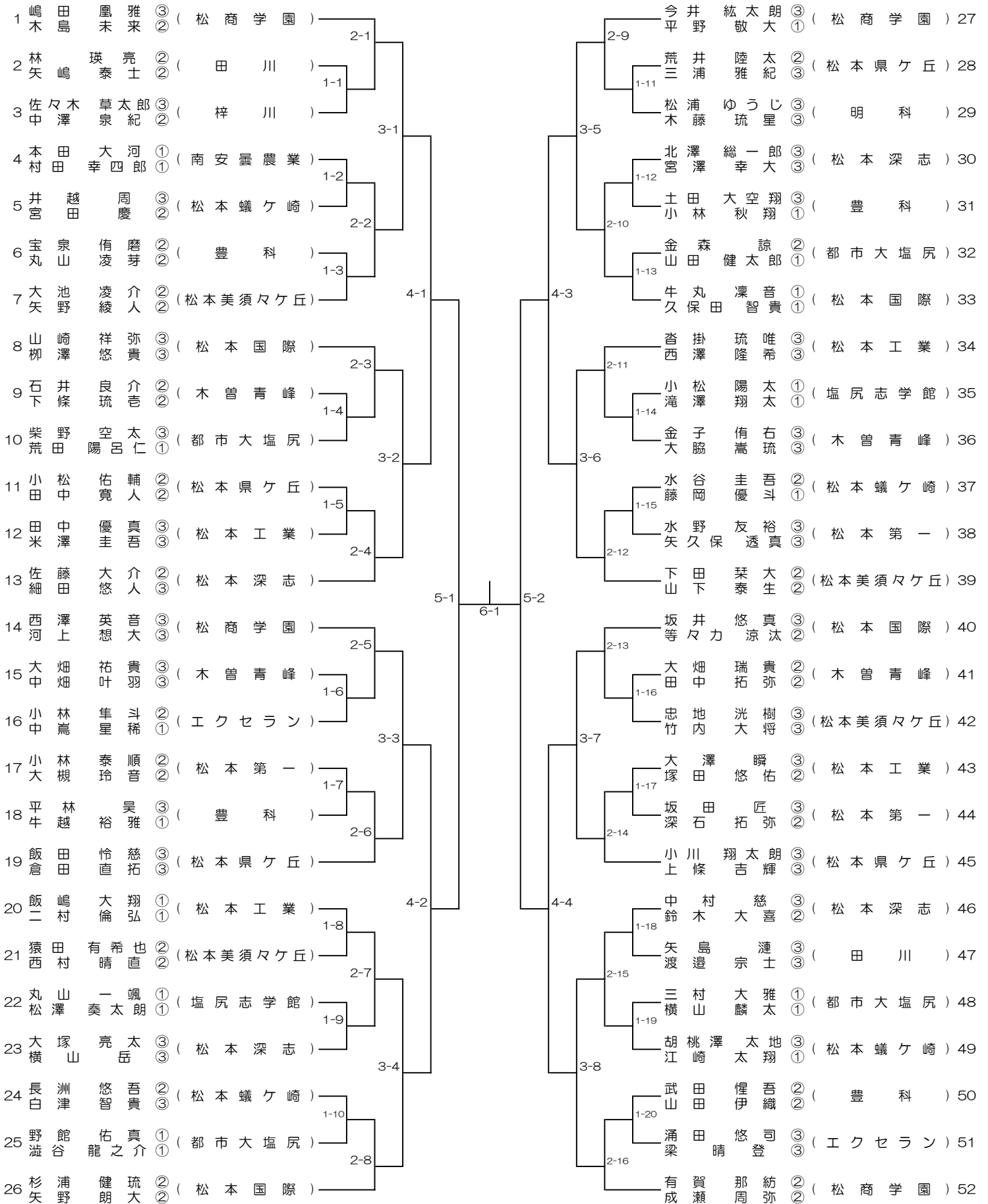
○3位決定戦

--	--

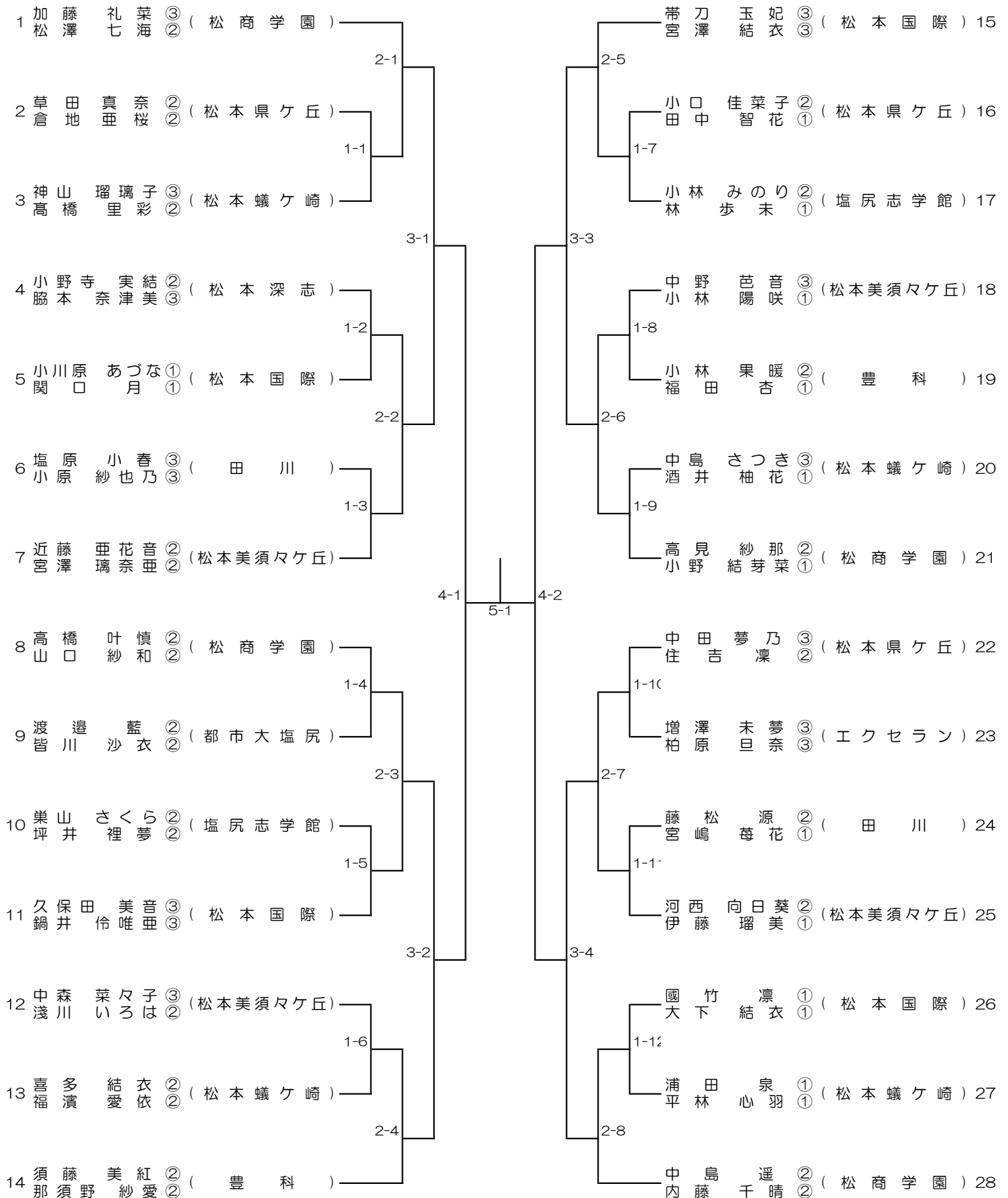
○5位～8位決定戦

1位		2位	
3位		5位	
4位		6位	
7位		8位	

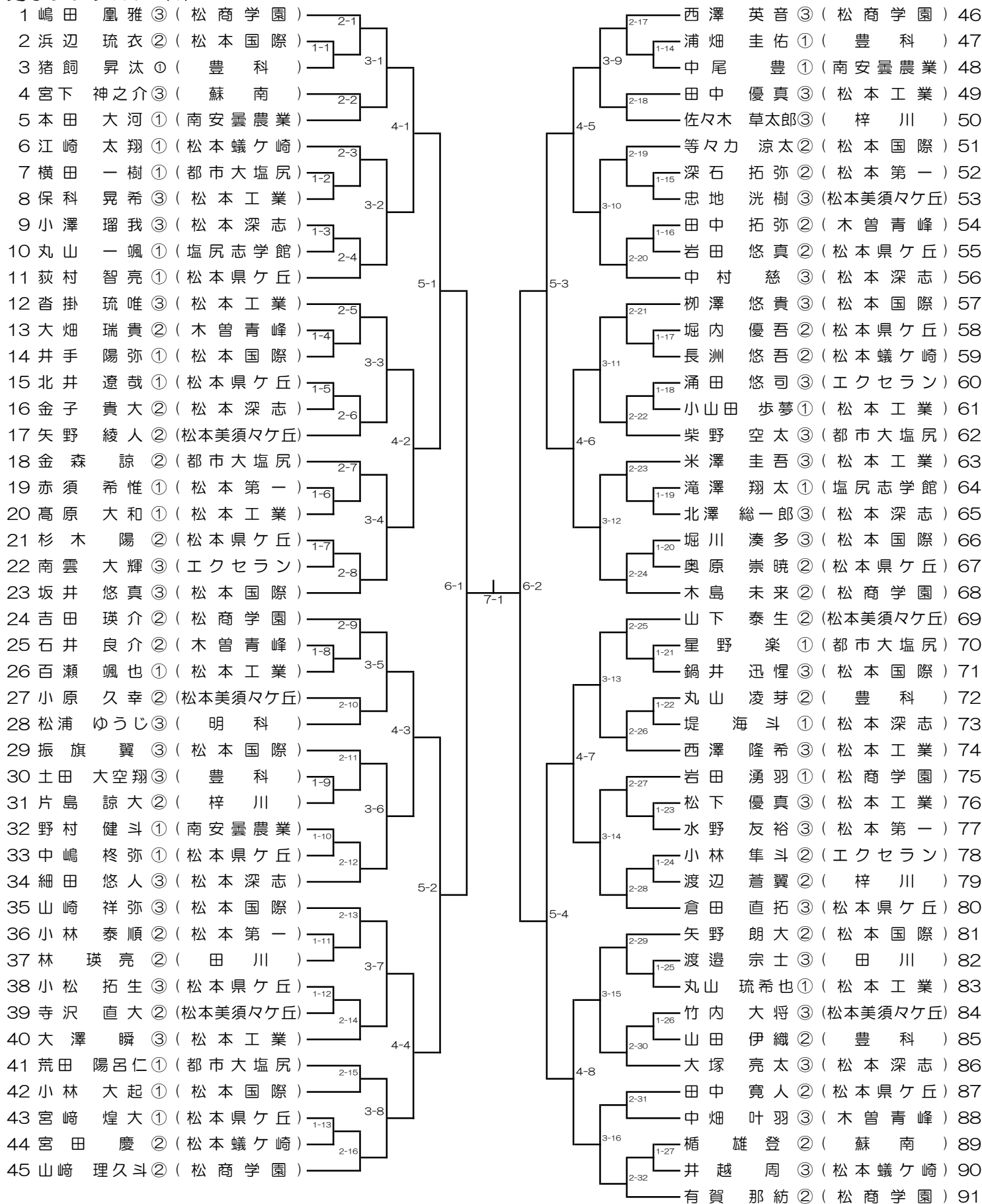
男子ダブルス



女子ダブルス



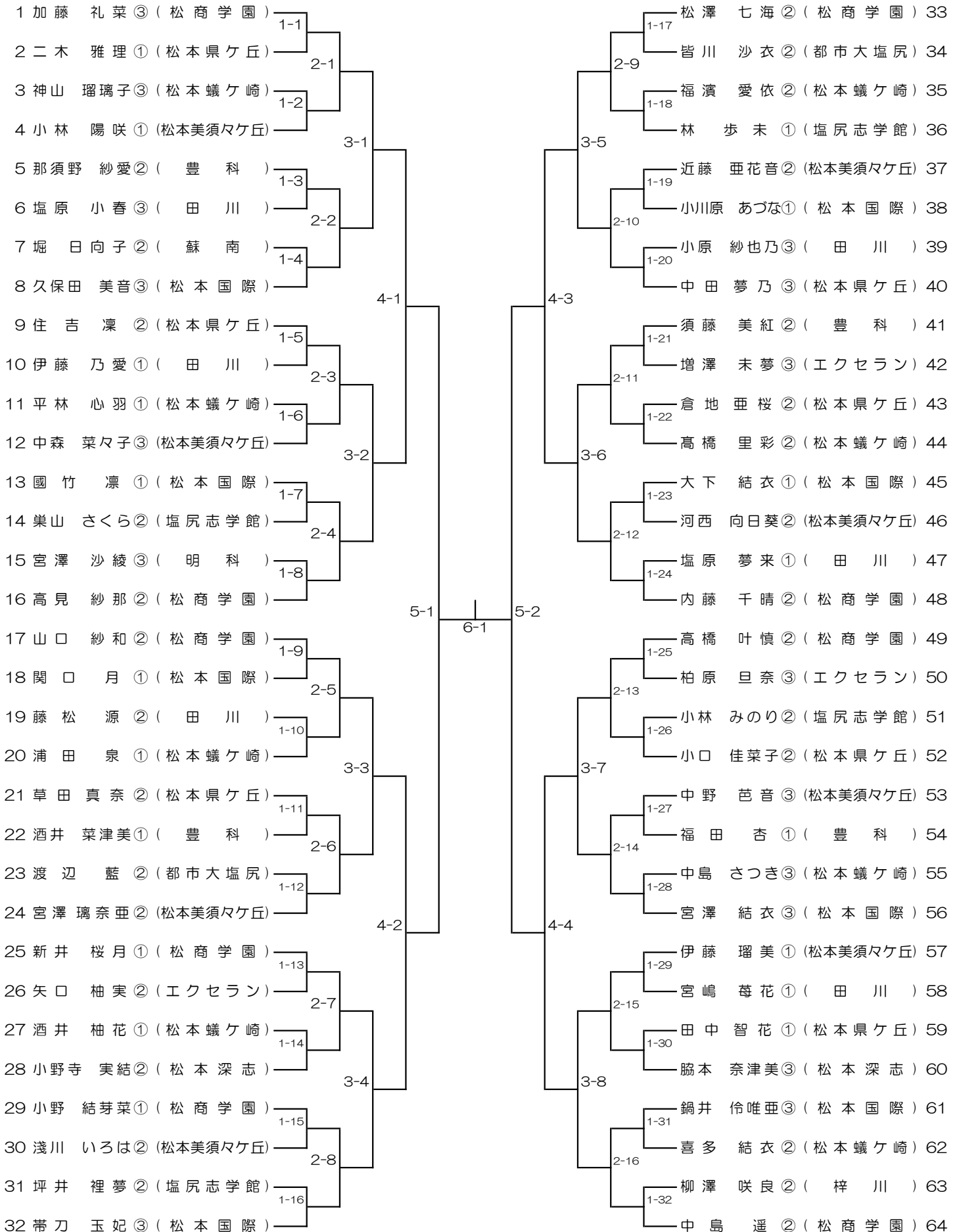
男子シングルス (1)



男子シングルス (2)

92 今井 紘太郎③ (松商学園)	2-33	杉浦 健琉② (松本国際)	138
93 小林 秋翔① (豊科)	1-28	木藤 琉星③ (明科)	139
94 白津 智貴③ (松本蟻ヶ崎)	3-17	松澤 奏太郎① (塩尻志学館)	140
95 中澤 泉紀② (梓川)	2-34	三浦 雅紀③ (松本県ヶ丘)	141
96 堀田 大夢② (松本県ヶ丘)	4-9	宝泉 侑磨② (豊科)	142
97 大槻 玲音② (松本第一)	2-35	宮澤 幸大③ (松本深志)	143
98 小林 倭翔① (松本工業)	1-29	猿田 有希也② (松本美須々ヶ丘)	144
99 池本 遼馬② (南安曇農業)	3-18	若月 清悟① (松本工業)	145
100 小松 陽太① (塩尻志学館)	1-30	宮原 壮汰② (梓川)	146
101 野本 莉生② (松本深志)	2-36	野館 佑真① (都市大塩尻)	147
102 久保田 智貴① (松本国際)	5-5	中沢 歩嵩① (松商学園)	148
103 大池 凌介② (松本美須々ヶ丘)	2-37	二村 倫弘① (松本工業)	149
104 櫻井 湊一郎② (松商学園)	1-31	塩原 夢翔② (松本深志)	150
105 中嶋 星稀① (エクセラン)	3-19	美馬 聡志② (松本県ヶ丘)	151
106 三村 大雅① (都市大塩尻)	1-32	胡桃澤 太地③ (松本蟻ヶ崎)	152
107 東垣外 渉平② (松本国際)	2-38	矢島 漣③ (田川)	153
108 飯田 怜慈③ (松本県ヶ丘)	4-10	石田 蒼空② (松本国際)	154
109 金子 侑右③ (木曾青峰)	2-39	小川 翔太郎③ (松本県ヶ丘)	155
110 柏木 啓汰② (松本工業)	1-33	下條 琉吉② (木曾青峰)	156
111 荒井 陸太② (松本県ヶ丘)	3-20	塚田 悠佑② (松本工業)	157
112 横川 大地③ (明科)	1-34	横山 麟太① (都市大塩尻)	158
113 武田 惺吾② (豊科)	2-40	丸山 慈英② (松本国際)	159
114 佐藤 大介② (松本深志)	6-3	河上 想大③ (松商学園)	160
115 田辺 大吉② (松商学園)	2-41	下田 菜大② (松本美須々ヶ丘)	161
116 西村 晴直② (松本美須々ヶ丘)	1-35	長坂 嵐太③ (松本深志)	162
117 橋立 竜空② (蘇南)	3-21	上條 煌大③ (エクセラン)	163
118 中島 凜人② (松本工業)	1-36	横川 智也② (松本工業)	164
119 平林 昊③ (豊科)	2-42	鈴木 利都② (松本国際)	165
120 小松 佑輔② (松本県ヶ丘)	4-11	矢久保 透真③ (松本第一)	166
121 鈴木 大喜② (松本深志)	2-43	中村 岳① (松商学園)	167
122 須藤 航平③ (松本工業)	1-37	柴田 蒼太② (梓川)	168
123 坂田 匠③ (松本第一)	3-22	藤岡 優斗① (松本蟻ヶ崎)	169
124 梁 晴登③ (エクセラン)	1-38	笹木 悠真① (松本工業)	170
125 竹内 絢音② (南安曇農業)	2-44	大槻 偉東① (松本国際)	171
126 野村 瑠加② (松本国際)	5-6	上條 吉輝③ (松本県ヶ丘)	172
127 飯嶋 大翔① (松本工業)	2-45	牛丸 凜音① (松本国際)	173
128 澁谷 龍之介① (都市大塩尻)	1-39	藤原 桜助② (蘇南)	174
129 斉藤 凪音① (田川)	3-23	山田 琉葵② (松本工業)	175
130 水谷 圭吾② (松本蟻ヶ崎)	1-40	横山 岳③ (松本深志)	176
131 高橋 優斗② (松本県ヶ丘)	2-46	牛越 裕雅① (豊科)	177
132 榛澤 有輝② (松本国際)	4-12	村田 幸四郎① (南安曇農業)	178
133 大畑 祐貴③ (木曾青峰)	2-47	山田 健太郎① (都市大塩尻)	179
134 金田 凌和② (松本深志)	3-24	大脇 嵩琉③ (木曾青峰)	180
135 田中心 温② (松本国際)	1-41	渡辺 大我① (松本県ヶ丘)	181
136 小宮山 想志① (松本美須々ヶ丘)	2-48	矢嶋 泰士② (田川)	182
137 平野 敬大① (松商学園)		成瀬 周弥② (松商学園)	183

女子シングルス



男子学校对抗選手名簿

	塩尻志学館		木曾青峰		田川		梓川	
監督	山内郁実		高橋健生		大屋悠里香		高木貴弘	
主将	小松陽太	①	金子侑右	③	矢島漣	③	佐々木草太郎	③
選手	滝澤翔太	①	大畑祐貴	③	斉藤凧音	①	中澤泉紀	②
//	丸山一颯	①	大脇嵩琉	③	林瑛亮	②	片島諒大	②
//	松澤奏太朗	①	中畑叶羽	③	渡邊宗士	③	宮原壮汰	②
//			田中拓弥	②	矢嶋泰士	②	渡辺蒼翼	②
//			石井良介	②			柴田蒼太	②
//			大畑瑞貴	②				
	松本工業		松本県ヶ丘		松本美須々ヶ丘		松本深志	
監督	福澤拓也		塩原浩		石川英樹		日下美保	
主将	大澤瞬	③	倉田直拓	③	忠地洸樹	③	細田悠人	③
選手	沓掛琉唯	③	飯田怜慈	③	竹内大将	③	佐藤大介	②
//	田中優真	③	小川翔太郎	③	大池凌介	②	鈴木大喜	②
//	西澤隆希	③	上條吉輝	③	下田栞大	②	中村慈	③
//	米澤圭吾	③	三浦雅紀	③	西村晴直	②	金田凌和	②
//	塚田悠佑	②	小松佑輔	②	矢野綾人	②	北澤総一郎	③
//	飯嶋大翔	①	田中寛人	②	山下泰生	②	宮澤幸大	③
	松本蟻ヶ崎		豊科		南安曇農業		松商学園	
監督	金井陽奈子		山崎義幸		寺澤泰幸		奥野太郎	
主将	胡桃澤太地	③	土田大空翔	③	池本遼馬	②	成瀬周弥	②
選手	白津智貴	③	平林昊	③	竹内絢音	②	河上想大	③
//	井越周	③	宝泉侑磨	②	中尾豊	①	今井紘太郎	③
//	水谷圭吾	②	山田伊織	②	野村健斗	①	嶋田凰雅	③
//	長洲悠吾	②	丸山凌芽	②	本田大河	①	有賀那紡	②
//	江崎太翔	①	武田惺吾	②	村田幸四郎	①	木島未来	②
//	藤岡優斗	①	牛越裕雅	①			平野敬大	①
	松本国際		松本第一		都市大塩尻		工クセラン	
監督	河野直		柳澤憲		宮下元気		吉見繁憲	
主将	山崎祥弥	③	水野友裕	③	柴野空太	③	梁晴登	③
選手	坂井悠真	③	坂田匠	③	金森諒	②	涌田悠司	③
//	柳澤悠貴	③	矢久保透真	③	荒田陽呂仁	①	小林隼斗	②
//	杉浦健琉	②	小林泰順	②	山田健太郎	①	中嵐星稀	①
//	矢野朗大	②	深石拓弥	②	星野楽	①	上條煌大	②
//	等々力涼汰	②	大槻玲音	②	三村大雅	①	南雲大輝	②
//	久保田智貴	①	赤須希惟	①	横山麟太	①		

女子学校対抗選手名簿

	塩尻志学館		田川		松本県ヶ丘		松本美須々ヶ丘	
監督	宮尾 勝典		大屋 悠里香		押 澤 慧		池田 聡亮	
主将	小林 みのり	②	塩原 小春	③	中田 夢乃	③	中野 芭音	③
選手	巢山 さくら	②	藤 松 源	②	小口 佳菜子	②	中森 菜々子	③
//	坪井 裡夢	②	宮嶋 萁花	①	草田 真奈	②	浅川 いろは	②
//	林 歩 未	①	小原 紗也乃	②	倉地 亜桜	②	近藤 亜花音	②
//			伊藤 乃愛	①	住 吉 凜	②	宮澤 璃奈亜	②
//			塩原 夢来	①	田中 智花	①	伊藤 瑠美	①
//					二木 雅理	①	小林 陽咲	①
	松本蟻ヶ崎		豊科		松商学園		松本国際	
監督	金井 陽奈子		山崎 義幸		岡野 莉奈		河野 直	
主将	神山 瑠璃子	③	須藤 美紅	②	中島 遥	②	久保田 美音	③
選手	喜多 結衣	②	那須野 紗愛	②	加藤 礼菜	③	帯刀 玉妃	③
//	高橋 里彩	②	小林 果暖	②	松澤 七海	②	宮澤 結衣	③
//	福濱 愛依	②	福田 杏	①	山口 紗和	②	鍋井 伶唯亜	③
//	浦田 泉	①	酒井 菜津美	①	内藤 千晴	②	大下 結衣	①
//	平林 心羽	①			高橋 叶慎	②	國竹 凜	①
//	酒井 柚花	①			高見 紗那	②	小川原 あづな	①

「審判マニュアル」

○主審の仕事（太枠の2～3、12、13は団体戦の場合）

準備	1	コート整備を行う。ネットハイにてネットの高さの確認、卓球台の水平状態など。
試合開始前	2	整列させる。 「ただ今より〇〇高校 対 △△高校の試合を始めます。」 「キャプテンは前に進み、握手をしてください。」 「1番は〇〇コート、2番は〇〇コートで試合を行ってください。礼。」
試合開始前	3	それぞれの台で対戦相手が合っているか必ず確認する。（ゼッケンを見て確認）
	4	主審がラケットの確認をする。破損、はみ出しがあるラケットは本部席に持ってくる。 主審の確認終了後、選手同士で確認する。
	5	ボールの選択。選手に希望のボールを聞いて、異なる場合はトスで決める。
	6	練習を開始する。ストップウォッチで時間を計る。（1分か3本の早い方で練習終了。）
	7	練習終了の合図「ストップ」。「トス」にてサーブ権とコートの決定。
試合中	8	試合開始のコール。「ファーストゲーム、ラブオール」
	9	ストップウォッチで時間計測開始。（1セットが10分で終了しない場合、促進ルール） *試合中 ・ボールをしっかりと目で追う。 （サービスのレット、エッジイン、サイドなどしっかりと見る） ・得点した側に右手を肘を90°にしてしっかりとあげる。（あげたまま少し静止する） ・得点を大きな声でコールする。 ・チェンジサービスの手をサーバー側に出す。 ・5秒ルールを徹底させる。 （コートについて5秒たってもサービスを出さない場合は、「サーブを出して下さい」） （コートについて5秒たってもレシーブの構えをしない場合は、「構えて下さい」） ・主審のジャッジは絶対です。自分の判断に自信をもって判定すること。 （ジャッジに対してクレームがついた場合は、覆さないこと！！）
	10	ゲームが終了したらストップウォッチで時間計測開始。ゲーム間は1分間。 50秒になったら、各ベンチへ行き「時間です。コートに入して下さい」と言う。
	11	試合終了後、試合結果の記録ミスがないか確認する。
	12	4番を抜かして5番の試合を先にやらないこと。試合は3点先取です。
試合終了	13	3点先取した時点で、すぐに整列。 「3対〇で〇〇高校の勝ちです。キャプテンは前に進み、握手をしてください。礼」
	14	速やかに記録用紙を本部席に持ってくる。

○副審の仕事

1	カウンターの扱いについて ・カウンターは本部席に見える側に立つ。 ・カウンターは主審の「ラブオール」と同時に0-0にする。 ・両者の得点が6の倍数の時に、カウンターを頭上に上げ、90°回して観客席に見せる。 ・ゲーム間は得点を0-0に戻さない。次ゲーム開始時に0-0にし、ゲームカウントをめくる。 ・カウントは手前からめくるようにする。
2	ラリー中はボールをしっかりと見て、ネットイン、エッジイン、サイドを判断する。